



# Agitador de microplaca de alta velocidad



## Agitación a alta velocidad para hasta 48 microplacas

El agitador de microplacas de alta velocidad proporciona agitación variable de alta velocidad de 600 a 2500 rpm para microplacas, placas de pocillos profundos y tubos de diámetro pequeño de hasta 5 pulgadas (12.7 cm) de altura.

### Las características únicas incluyen:

- La placa superior ajustable y resistente garantiza hasta 48 microplacas, 6 placas de pocillos profundos o tubos pequeños de menos de 5 pulgadas (12,7 cm) de altura hasta 7 libras (3,2 kg).
- Para muestras difíciles de mezclar o para evitar el sobrecalentamiento de las muestras durante la agitación, la función de pulso se puede ajustar a pulso encendido y pulso apagado entre intervalos de 1 y 59 segundos.
- Los controles de membrana táctil con pantallas LED independientes para velocidad y tiempo le permiten reproducir con precisión la configuración exacta cada vez.

# Agitador de microplaca de alta velocidad

Modelo	SHHSMPDG
Movimiento	Orbital, 0,14 pulg./3,6 mm
Rango de velocidad	600 rpm a 2500 rpm
Temporizador	1 segundo a 160 horas
Control	Digital
Comunicación	Interfaz RS-232
Alcance	48 microplacas
Dimensiones (Al x L x An)	12,8 x 15,5 x 12 pulg./32,5 x 39,4 x 30,5 cm
Dimensiones de la bandeja (L x A)	12,3 x 11 pulg./31,1 x 27,9 cm
Peso neto	48,1 lb/21,8 kg
Alimentación	120 V, 50/60 Hz/230 V, 50/60 Hz
Consumo de energía	120 W
Entorno de trabajo	39-104 °F, 20 % a 80 % de HR, sin condensación / 4-40 °C, 20 % a 80 % de HR, sin condensación

\*HR = Humedad relativa

## Otras características estándares y equipos

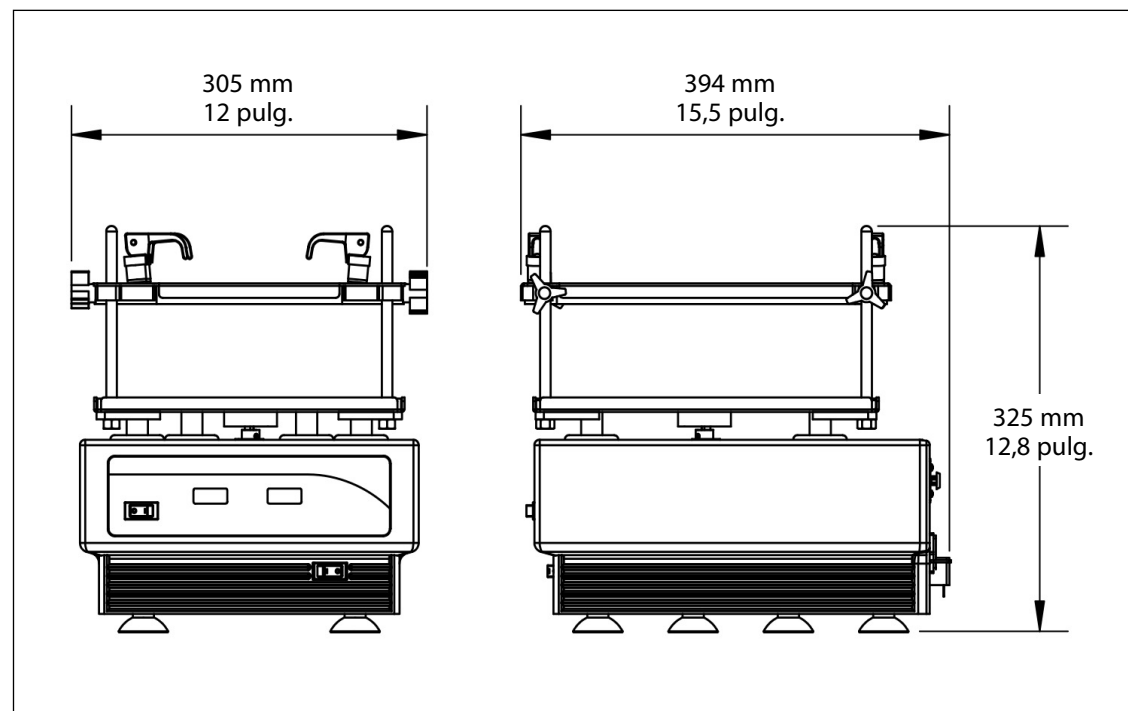
Construcción de aluminio fundido, función de pulso programable con ajustes para el pulso de encendido y apagado entre 1 y 59 segundos. Programe el temporizador para la cuenta regresiva a partir del tiempo establecido y apáguelo cuando el temporizador llegue a cero o si se ejecuta en modo continuo: el temporizador contará el tiempo acumulado hasta que el usuario lo apague.

## Cumplimiento

- Seguridad del producto: CAN/CSA C22.2 n.º 61010-1, CAN/CSA C22.2 n.º 61010-2-051, UL 61010-1
- Compatibilidad electromagnética: ICES-003 Clase A, FCC Parte 15 Clase A
- Marcas de conformidad: TÜV SÜD

## Dibujos dimensionales

SHHSMPDG



80776573\_E 20200714 © Derechos de autor de Ohaus Corporation

### OHAUS CORPORATION

\*7 Campus Drive  
Suite 310  
Parsippany, NJ 07054 EE. UU.

Tel.: 800.672.7722  
973.377.9000  
Fax: 973.944.7177

[www.ohaus.com](http://www.ohaus.com)

Con oficinas en  
Europa, Asia y  
América Latina

\*ISO 9001:2015  
Sistema de control  
de calidad certificado

