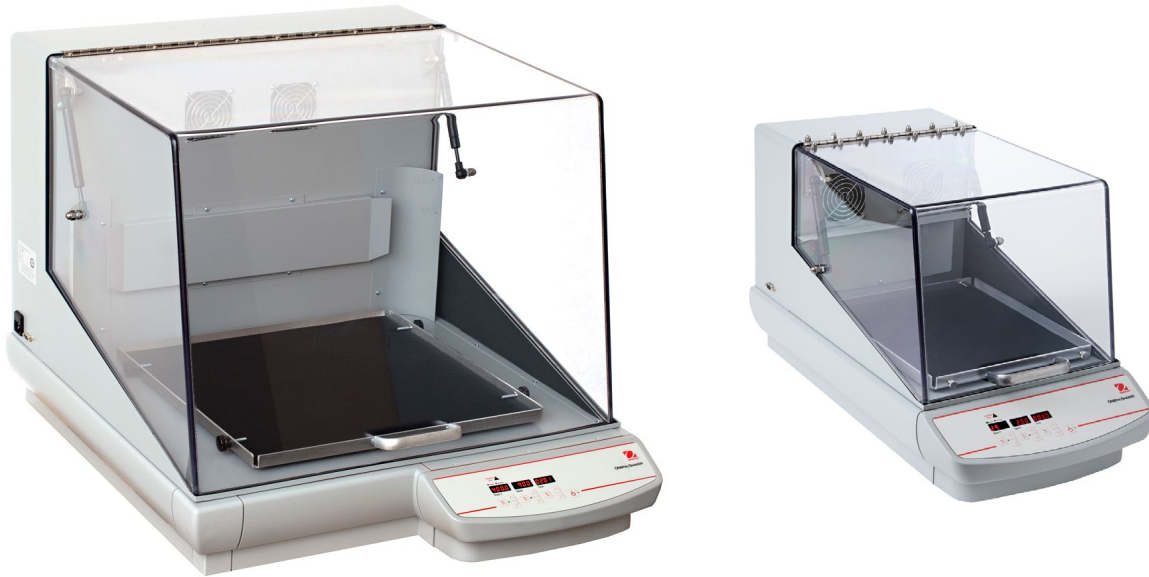




# Agitadores orbitales de incubación de alta resistencia



## Ahorre espacio en la mesa de su laboratorio

## Agitadores de sobremesa para incubación e incubadoras de refrigeración

Los agitadores orbitales de incubación de uso rudo ofrecen una uniformidad de temperatura excepcional y están diseñados para una variedad de aplicaciones de agitación e incubación.

### Las características únicas incluyen:

- El sistema exclusivo de ventilación forzada Opti-Flow utiliza inducción doble o con un solo ventilador grande. El aire se desvía alrededor y no directamente en las muestras, creando un flujo circular de aire que garantiza la uniformidad.
- Para obtener resultados repetibles, el sistema exclusivo de agitación Accu-Drive garantiza la precisión de la velocidad. El control excéntrico triple proporciona un movimiento de agitación constante en todo el rango de velocidad.
- Las cámaras para las unidades ISHD23HDG e ISHD23CDG son lo suficientemente grandes como para sostener matraces Erlenmeyer de 2 x 6 l con abrazaderas y plataforma opcionales.

# Agitadores orbitales de incubación de alta resistencia

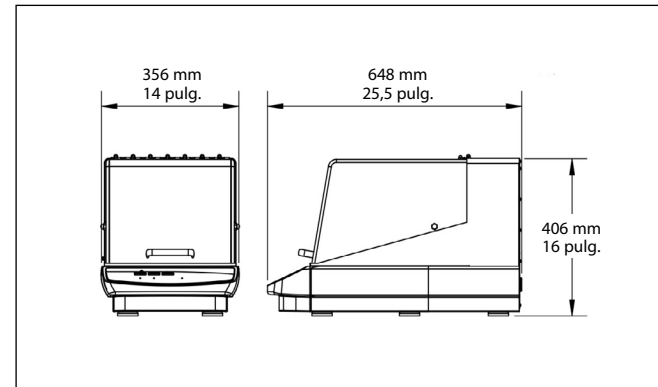
## Especificaciones

Modelo	ISHD16HDG	ISHD23HDG	ISHD23CDG
Movimiento	Orbital, 0,75 pulg./19 mm	Orbital, .1 pulg./25 mm	Orbital, .1 pulg./25 mm
Rango de velocidad	15 rpm a 500 rpm		
Precisión de velocidad	Por encima de 100 rpm +/-1 % / por debajo de 100 rpm +/- 1 rpm		
Rango de temperatura	Ambiente de +5 °C a 65 °C		15 °C por debajo de la temperatura ambiente a 65 °C
Temperatura uniforme	+/- 0,5 °C a 37 °C		
Calibración	Calibración de temperatura		
Temporizador	1 segundo a 160 horas		
Control	Digital		
Comunicación	Interfaz RS-232		
Capacidad máxima de peso	35 lb (16 kg)@ 75 rpm, 5 lb (2.3 kg)@ 500 rpm	50 lb (22.7 kg) @ 125 rpm, 10 lb (4.53 kg) @ 500 rpm	
Sistema de manejo	Excéntrico triple; Motor de corriente continua sin escobillas		
Dimensiones (Al x L x An)	16 x 25,5 x 14 pulg./ 40,6 x 64,8 x 35,6 cm	23,5 x 32,1 x 26,6 pulg./ 59,6 x 81,5 x 67,5 cm	23,5 x 41,1 x 26,6 pulg./ 59,6 x 104,4 x 67,5 cm
Dimensiones interiores (Al x L x An)	17 x 20,6 x 24,8 pulg./43,2 x 52,3 x 62,9 cm		
Dimensiones de la bandeja (L x A)	13 x 11 pulg./33 x 27,9 cm		18 x 18 pulg./45,6 x 45,7 cm
Peso neto	79,1 lb/35,9 kg	224,1 lb/101,6 kg	290,4 lb/131,7 kg
Alimentación	120 V, 50/60 Hz/230 V, 50/60 Hz	120 V, 50/60 Hz/230 V, 50/60 Hz	120 V, 50/60 Hz/230 V, 50/60 Hz
Consumo de energía	450 W	800 W	800 W
Entorno de trabajo	59-90 °F, 80 % de HR*, sin condensación / 15-32 °C, 80 % de HR, sin condensación		

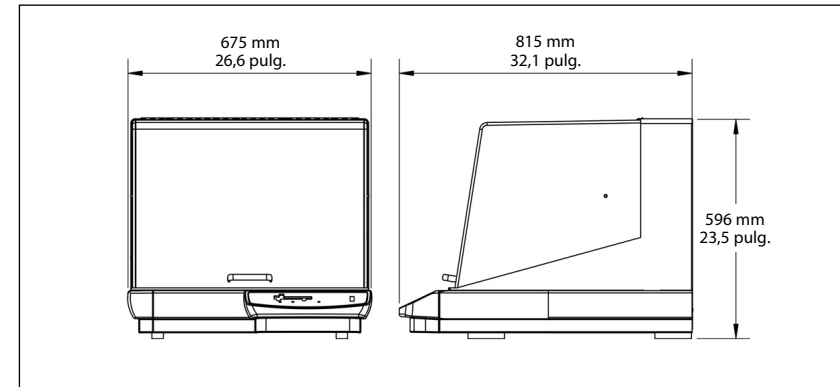
\*HR = Humedad relativa

## Dibujos dimensionales

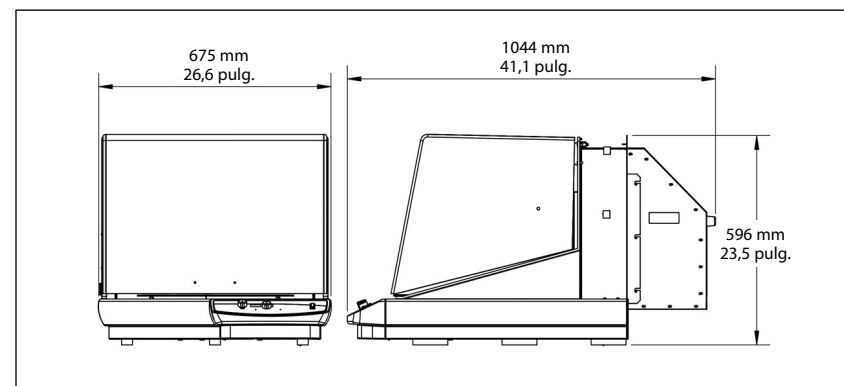
ISHD16HDG



ISHD23HDG



ISHD23CDG



# Agitadores orbitales de incubación de alta resistencia

## Accesorios

Descripción	Número de pieza	Capacidad de tubos por gradilla	ISHD16HDG	ISHD23HDG ISHD23CDG
Plataforma universal, 11 x 13 pulg. S/S*	30400052	-	1	N/A
Plataforma universal, 46 X 46 cm, S/S I-IR*	30400055	-	N/A	1
Cubierta de goma 11 x 13 pulg.	30400060	-	1	N/A
Abrazaderas para matraz, 10 ml	30400084	-	60	113
Abrazaderas para matraz, 25 ml	30400085	-	25	64
Abrazaderas para matraz, 50 ml	30400086	-	13	32
Abrazaderas para matraz, 125 ml	30400087	-	10	20
Abrazaderas para matraz, 250 ml	30400088	-	9	20
Abrazaderas para matraz, 500 ml	30400089	-	7	13
Abrazadera para matraz Erlenmeyer, 1 litro	30400090	-	4	8
Abrazadera para matraz Erlenmeyer, 2 litros	30400091	-	N/A	5
Abrazadera para matraz Erlenmeyer, 2,8 litros	30400092	-	N/A	2
Abrazadera para matraz Erlenmeyer, 3 litros	30400093	-	N/A	2
Abrazadera para matraz Erlenmeyer, 4 litros	30400094	-	N/A	4
Abrazadera para matraz Erlenmeyer, 5 litros	30400095	-	N/A	4
Abrazadera para matraz Erlenmeyer, 6 litros	30400096	-	N/A	2
Abrazadera de botella promedio de 500 ml	30400097	-	5	16
Abrazaderas para botellas, 1000 ml	30400098	-	2	10
Abrazadera de matraz PVC 125 ml	30400099	-	10	20
Abrazadera de matraz PVC 250 ml	30400100	-	8	18
Abrazadera de matraz PVC 500 ml	30400101	-	5	12
Abrazadera de matraz PVC 1000 ml	30400102	-	2	8
Abrazadera de matraz PVC 2000 ml	30400103	-	N/A	4
Abrazadera de microplaca de acero inoxidable	30400104	-	4	12
Gradilla para tubos de 1,5-2 ml	30400114	70	2	4
Gradillas para tubos de ensayo, 10-13 mm de diámetro	30400115	63	2	4
Gradillas para tubos de ensayo, 14-16 mm de diámetro	30400116	48	2	4
Gradillas para tubos de ensayo, 18-20 mm de diámetro	30400117	35	2	4
Gradillas para tubos de ensayo, 22-25 mm de diámetro	30400118	24	2	4
Gradillas para tubos de ensayo, 15 ml	30400119	35	2	4
Gradillas para tubos de ensayo, 50 ml	30400120	12	2	4
Gradillas para tubos de ensayo, 13 mm	30400105	90	1	2
Gradillas para tubos de ensayo, 16 mm	30400106	60	1	2
Gradillas para tubos de ensayo, 20 mm	30400107	40	1	2
Gradillas para tubos de ensayo, 25 mm	30400108	24	1	2
Gradillas para tubos de ensayo, 30 mm	30400109	21	1	2
Gradillas para tubos de ensayo, 10-14 mm estacionario	30400110	48	N/A	3
Gradillas para tubos de ensayo, 16-20 mm estacionario	30400111	33	N/A	3
Gradillas para tubos de ensayo, 21-25 mm estacionario	30400112	21	N/A	3
Gradillas para tubos de ensayo, 50 ml estacionario	30400113	17	N/A	3

\*Todas las unidades requieren una plataforma de accesorios para montar abrazaderas para matraces o gradillas para tubos de ensayo.

# Agitadores orbitales de incubación de alta resistencia



**Plataforma universal, 11 x 13 pulg. S/S\***  
30400052



**Plataforma universal, 46 X 46 cm, S/S I-IR\***  
30400055

## Otras características estándares y equipos

Construcción de aluminio y Cyclooy, función de calibración de temperatura, protección contra sobrecarga, protección de sobrecarga (temperatura), sensor de carga, controlador de temperatura PID, sistema de triple accionamiento excéntrico

## Cumplimiento

- Seguridad del producto: CAN/CSA C22.2 n.º 61010-1, CAN/CSA C22.2 n.º 61010-2-010, CAN/CSA C22.2 n.º 61010-2-051, UL 61010-1
- Compatibilidad electromagnética: ICES-003 Clase A, FCC Parte 15 Clase A
- Marcas de conformidad: TÜV SÜD

### OHAUS CORPORATION

\* 7 Campus Drive  
Suite 310  
Parsippany, NJ 07054 EE. UU.

Tel.: 800.672.7722  
973.377.9000  
Fax: 973.944.7177

[www.ohaus.com](http://www.ohaus.com)

Con oficinas en  
Europa, Asia y  
América Latina

\*ISO 9001:2015  
Sistema de control  
de calidad certificado

