



## Ahorre espacio en la mesa de su Laboratorio con los Agitadores Orbitales con Incubación

Los Agitadores Orbitales con Incubación y Refrigeración de OHAUS están diseñados para incubar muestras a partir de 10 ° por debajo de la temperatura ambiente y hasta 65 °C. El mini agitador de enfriamiento para la incubación está diseñado para sostener dos microplacas o dos bloques de tubo modulares en una variedad de configuraciones. Todos los modelos tienen controles táctiles, pantallas de LED independientes para fácil lectura de temperatura, velocidad y tiempo. El microprocesador de control brinda una acción de agitación constante y uniforme.

### Características estándar:

- **Controlado por microprocesador para un agitado uniforme**  
El microprocesador de control de velocidad variable proporciona una acción uniforme de agitación. El microprocesador mostrará el último punto de ajuste y se reiniciará si se interrumpe la alimentación.
- **La unidad excéntrica triple proporciona un servicio fiable y servicio continuo**  
Triple accionamiento excéntrico con lubricación permanente de los rodamientos, y motor de corriente continua sin escobillas que no requieren mantenimiento; proporcionan un servicio confiable y funcionamiento continuo.
- **Las características de seguridad incluyen el aumento de la velocidad y la protección contra sobrecarga**  
Las unidades aumentan la velocidad lentamente al punto de ajuste deseado para evitar salpicaduras. Ambos modelos tienen protección por sobrecarga. Señales sonoras y visuales que se activan cuando el sistema detecta una obstrucción o sobrecarga de la bandeja.

# Agitadores Orbitales con Incubación y Refrigeración

Modelo	ISICMBCDG
Control	Digital
Movimiento	Orbital, 0.1 in. / 3 mm
Rango de velocidad	100 – 1200 rpm
Precisión de velocidad	± 2 %
Rango de temperatura	10 °C por debajo de la temperatura ambiente - 65 °C
Temperatura uniforme	± 0,5 °C a 37 °C
Temporizador	1 segundo – 160 horas
Capacidad	2 Microplacas o 2 Bloques modulares
Entorno de trabajo	41 °F – 104 °F, 80 % de humedad relativa, sin condensación / 5 °C - 40 °C, 80 % de humedad relativa, sin condensación
Sistema de manejo	Motor de corriente continua sin escobillas; excéntrico triple
Dimensiones (L x A x Al)	16.5 x 10.1 x 11 in. / 419 x 257 x 279 mm
Peso neto	29.5 lb / 13.4 kg
Alimentación eléctrica	120V, 2A, 50/60Hz / 230 V, 1 A, 50/60 Hz
Consumo de energía	160 W

## Otras características y equipos estándar

Diseño resistente a derrames, protección contra sobrecarga, indicador de alerta por calentamiento, Cable de 3 hilos

## Cumplimiento

- **Seguridad del producto:** CAN/CSA C22.2 61010-1, CAN/CSA C22.2 61010-2-010, CAN/CSA C22.2 61010-2-051, UL 61010-1
- **Compatibilidad electromagnética:** ICES-003 Clase A, FCC Part 15 Clase A
- **Marcas de conformidad:** TÜV SÜD

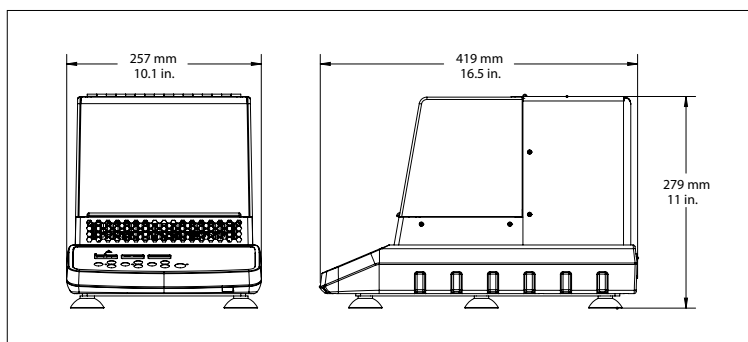
## Aplicaciones

Inmunoensayos, hibridaciones, cultivos celulares, cultivos y suspensiones bacterianas y de levadura, ensayos ELISA, PCR, reacciones enzimáticas

## Accesorios

N.º de artículo	Descripción	Máx. por agitador	N.º de recipientes	Diámetro del recipiente (mm)	Profundidad del recipiente (mm)
30400151	Bloque de módulos para tubos de ensayo de 10 mm Ø	2	24	10,7	48,4
30400152	Bloque de módulos para tubos de 12/13 mm Ø	2	20	13,9	48,4
30400156	Combinación del bloque de módulo	2	14	26,2; 13,8; 8,3	48,4
30400157	Microcónico de 0,5 ml para bloque de módulo	2	30	7,9	27,6
30400158	Bloque de módulos para tubos de 6 mm Ø	2	30	8,3	48,4
30400159	Bloque de módulos para microtaperforadora de 1,5 ml	2	20	11,1	39,1
30400168	Centrifugado cónico de 50 ml para bloque de módulo	2	5	29	47,6
30400172	Bloque de módulos para tubos cónicos de centrifuga de 15 ml	2	12	17,1	44,5
30400182	Bloque de módulo para viales de 12 mm Ø	2	20	12,7	30
30400183	Bloque de módulos para viales de 15 mm Ø	2	20	15,8	35
30400184	Bloque de módulos para viales de 17 mm Ø	2	12	17,8	45
30400185	Bloque de módulos para viales de 19 mm Ø	2	12	19,7	45
30400186	Bloque de módulos para viales de 21 mm Ø	2	9	21,7	45
30400187	Bloque de módulos para viales de 23 mm Ø	2	8	23,8	45
30400188	Bloque de módulos para viales de 25 mm Ø	2	8	25,8	45
30400189	Bloque de módulos para viales de 28 mm Ø	2	6	28,8	45
30400190	Bloque de módulos para viales de 16 mm Ø	2	15	16,4	45
30400191	Bloque de módulos para tubos de 2,0 ml	2	20	11,5	38,1
30400193	Combo del bloque de módulo, 50 ml, 15 ml, 1,5 ml	2	9	29; 17,1; 11,1	47,6; 44,5; 39,1
30400194	Combo para bloque de módulo, microtubo	2	21	11,5; 11,1; 7,9	38,1; 39,1; 27,6

## Dimensiones



**OHAUS LATINOAMÉRICA**  
 Ohaus de México, S.A. de C.V.  
 Managua No. 697-404,  
 Col. Lindavista,  
 México, D.F. 07300

Correo electrónico:  
 ohausmex@ohaus.com  
 Tel.: +(52 55) 5586-4905

[www.ohaus.com](http://www.ohaus.com)

*El sistema de gestión que rige la fabricación de este producto está certificado por la norma ISO 9001:2015.*

