



Agitadores Vórtex Multi Tubo



Potente mezclador vórtice a manos libres para una mezcla eficaz de alto rendimiento

Los vórtices multitubulares de OHAUS son ideales para el procesamiento de muestras de alto rendimiento a manos libres. Disponibilidad de bastidores con espuma intercambiables para tubos con vórtice de 10 hasta 29 mm de diámetro. Los pies fuertes de las ventosas reducen el movimiento y evitan el deslizamiento sobre la superficie de trabajo para una operación segura en el laboratorio. Los modelos digitales ofrecen un control de velocidad exacto para aplicaciones que requieren resultados repetibles. Los modelos de velocidad variable y no digitales son una alternativa económica.

Características estándar:

- Procese fácilmente hasta 50 muestras a la vez: el mezclador vórtice multitubular puede personalizarse para su aplicación con seis gradillas para tubos diferentes y un kit de extensión posterior.
- Los mezcladores Vórtex para multitubos tienen una carcasa de acero inoxidable de una sola pieza fácil de limpiar que es perfecta para espacios limpios o una versión de acero pintado para una opción más económica.
- Para las muestras difíciles, mejore la acción del vórtice y cree una mezcla más vigorosa con el modo de pulso programable en los modelos digitales. Ajuste el intervalo de tiempo de pulso encendido/apagado para personalizar la operación.

Agitadores Vórtex Multi Tubo

Modelo	VXMTAL	VXMTALB	VXMTDG	VXMTDGB
Carcasa	Acero Inoxidable / Una Pieza	Acero Pintado / Dos Piezas	Acero Inoxidable / Una Pieza	Acero Pintado / Dos Piezas
Control	Analógico		Digital	
Rango de velocidad	1200 rpm – 2400 rpm		500 rpm – 2500 rpm	
Órbita	3,6 mm			
Modalidad de uso	Continuo			
Alcance	4,5 kg			
Entorno de trabajo	4 °C - 40 °C, 20 % - 85 % de humedad relativa, sin condensación			
Alimentación	230 V, 1 A, 50/60 Hz			
Consumo de energía	100 W			
Dimensiones de la bandeja (la. x an.)	7,25 x 12,25 pulg. / 184 x 311 mm			
Dimensiones (an. x la. x al.)	384 x 241 x 406 mm			
Peso neto	20,3 kg			

Otras características y equipamientos estándar

Cable de 3 hilos y enchufe desmontables (incluidos), carcasa de acero inoxidable, soporte de espuma para (50) tubos de 12 mm de diámetro (incluidos), soportes de espuma intercambiables para tubos vórtex de 10-29 mm de diámetro (se piden por separado).

VXMTAL y VXMTDG tienen una carcasa de acero inoxidable de una sola pieza; VXMTALB y VXMTDGB tienen una carcasa de acero pintado, para una opción más económica.

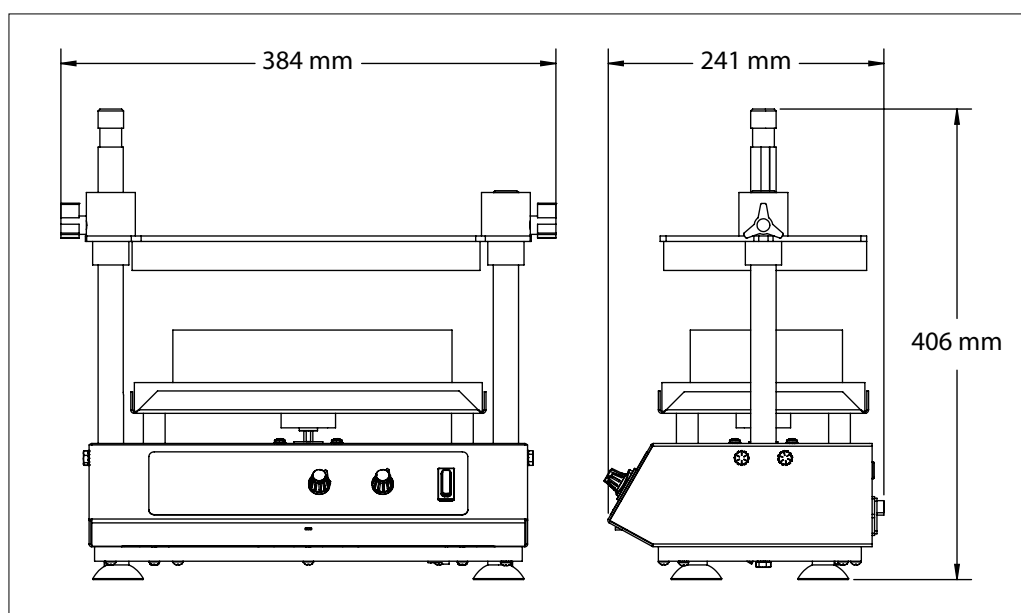
Conformidad

- Seguridad del producto: EN 61010-1, EN 61010-2-051
- Compatibilidad electromagnética: EN 61326-1, clase A, entornos industriales
- Marcas de conformidad: CE; RCM; TÜV SÜD

Accesorios

- Gradilla para tubos de 10 mm (gris) con capacidad para 50 tubos 30400238
- Gradilla para tubos de 12 mm (azul) con capacidad para 50 tubos 30400239
- Gradilla para tubos de 13 mm (amarilla) con capacidad para 50 tubos ... 30400240
- Gradilla para tubos de 16 mm (verde) con capacidad para 50 tubos 30400241
- Gradilla para tubos de 50 ml (roja) con capacidad para 15 tubos 30400242
- Gradilla para tubos de 25 mm (blanca) con capacidad para 28 tubos 30400243
- Kit de extensión de poste 30400244
- Juego de almohadillas para bandejas - Superior e inferior 30400245

Dimensiones



OHAUS Europe GmbH

Heuwinkelstrasse 3,
8606 Nänikon,
Suiza

Correo electrónico:
ssc@ohaus.com

Tel.: 0034 913 754 111

Correo electrónico:

tsc@ohaus.com

Tel.: 0034 913 754 112

www.ohaus.com

El sistema de gestión que rige
la fabricación de este producto
está certificado de acuerdo
con la norma ISO 9001:2015

CH16F418

