

Por modelo

La balanza más completa de su clase.

Con el equilibrio ideal entre características inventivas y capacidades de pesajes simples y funcionales, la OHAUS Adventurer incorpora todas las aplicaciones necesarias para las actividades de pesaje y medición de rutina. Con una pantalla táctil a color, capacidades de cumplimiento con GLP/GMP, dos puertos USB, ingenioso protector contra corrientes y mucho más, Adventurer es la balanza más completa de su clase.

Las características estándar incluyen:

- **Estabilidad, precisión y rápido funcionamiento que garantizan resultados de pesajes óptimos:** este trío de características asegura que se cubran los aspectos más importantes de los pesajes de rutina en el laboratorio, resultados precisos en los que puede confiar con extrema rapidez.
- **Pantalla táctil a color y opciones de conectividad que impulsan una experiencia de pesaje moderna:** la pantalla táctil a color con amplio ángulo de visión proporciona un acceso rápido a todas las aplicaciones de la Adventurer, mientras que los 2 puertos USB ayudan con el seguimiento de las capacidades de GLP/GMP y monitoreo de las notificaciones de datos.
- **El gabinete protector contra corrientes que ahorra espacio mejora la experiencia del usuario y la accesibilidad:** las puertas de dos piezas del protector contra corrientes montadas en la parte superior abren con amplitud hacia ambos lados, lo que proporciona un amplio espacio para la colocación de muestras y además reduce la huella del gabinete protector contra corrientes en la parte trasera de la balanza cuando se abre.

Adventurer® Balanzas Analíticas y de Precisión

Estabilidad, precisión y rápido funcionamiento que garantizan óptimos resultados en las tareas de pesajes de rutina

Desempeño en el pesaje

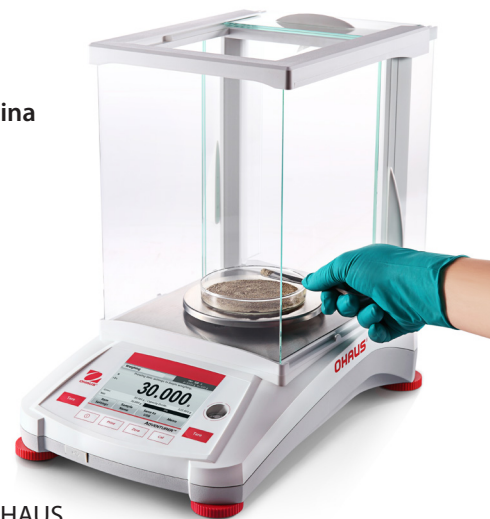
- Ofrece resultados de pesajes estables y confiables para las tareas de pesajes de rutina

Tiempo de estabilización

- El rápido tiempo de estabilización de la Adventurer mejora la productividad en el laboratorio

Calibración

- Calibración externa
 - Calibración tradicional, disponible en todos los modelos, en la cual el operador calibra de forma manual la balanza con su valor de peso de calibración seleccionado para garantizar la precisión.
- AutoCal™
 - Algunos modelos cuentan con el sistema automático de calibración interna de OHAUS que realiza un mantenimiento de rutina mediante la calibración diaria de la balanza.



Pantalla táctil a color que ofrece un manejo fácil y rápido de las aplicaciones de la Adventurer

- Opere y acceda a los nueve modos de aplicación de la Adventurer y las abundantes características que eliminan la necesidad de realizar varios cálculos manuales a través de la moderna pantalla táctil a color
- Los operadores pueden usar guantes de laboratorio mientras utilizan la pantalla táctil, lo que elimina las molestias y los peligros asociados con tener que ponerse y quitarse los guantes de manera constante
- Además de la pantalla táctil, Adventurer también cuenta con seis teclas mecánicas que proporcionan una retroalimentación táctil y permiten al operador realizar operaciones repetitivas, como tara, cero, calibración e impresión



Modos de aplicación



Pesaje

Determine el peso de los elementos en la unidad de medida seleccionada.



Conteo de piezas

Realice un conteo de muestras de peso uniforme.



Pesaje porcentual

Mida el peso de una muestra que aparece como un porcentaje de un peso de referencia preestablecido.



Pesaje dinámico

Pese una carga inestable. La balanza toma un promedio de pesos durante un periodo de tiempo.



Determinación de la densidad

Determine la densidad de sólidos o líquidos. Con el gancho inferior de pesaje, es posible realizar pruebas de gravedad específica para objetos que no se pueden colocar fácilmente sobre la bandeja de pesaje.



Chequeo de peso

Compare el peso de una muestra con los límites objetivo.



Resultado sostenido

Retiene de forma manual el último peso estable o el valor de pesaje más alto en la pantalla.



Totalización

Mida el peso acumulado de varios elementos. El total acumulado puede superar la capacidad de la balanza.



Formulación

Para composiciones y elaboración de recetas. El número de componentes puede variar de 2 a 50.

Equipada con la conectividad y las características funcionales requeridas en los laboratorios

2 puertos USB

- Un puerto USB frontal es fácilmente accesible y hace que sea sencillo cargar datos de la balanza en una unidad flash sin tener que llegar hasta la parte trasera o mover la balanza
- Un segundo dispositivo USB se encuentra en la parte trasera de la balanza y se puede utilizar para conectar la balanza a una PC
- Las opciones de conectividad ayudan a cumplir con los requerimientos de trazabilidad en las instalaciones tradicionales



Reloj en tiempo real con datos GLP/GMP

- Una función de reloj en tiempo real mantiene la hora exacta incluso durante cortes de energía y la capacidad de datos GLP tiene la habilidad de registrar el nombre de la muestra, los nombres de proyectos y el ID de la balanza para ayudar a cumplir con los requerimientos de trazabilidad y cumplimiento

Perfiles de la balanza

- La función de clonación permite guardar la configuración del usuario y de las aplicaciones en una unidad flash USB que se puede utilizar fácilmente para configurar otras balanzas Adventurer

Indicación de peso de muestra por debajo del mínimo

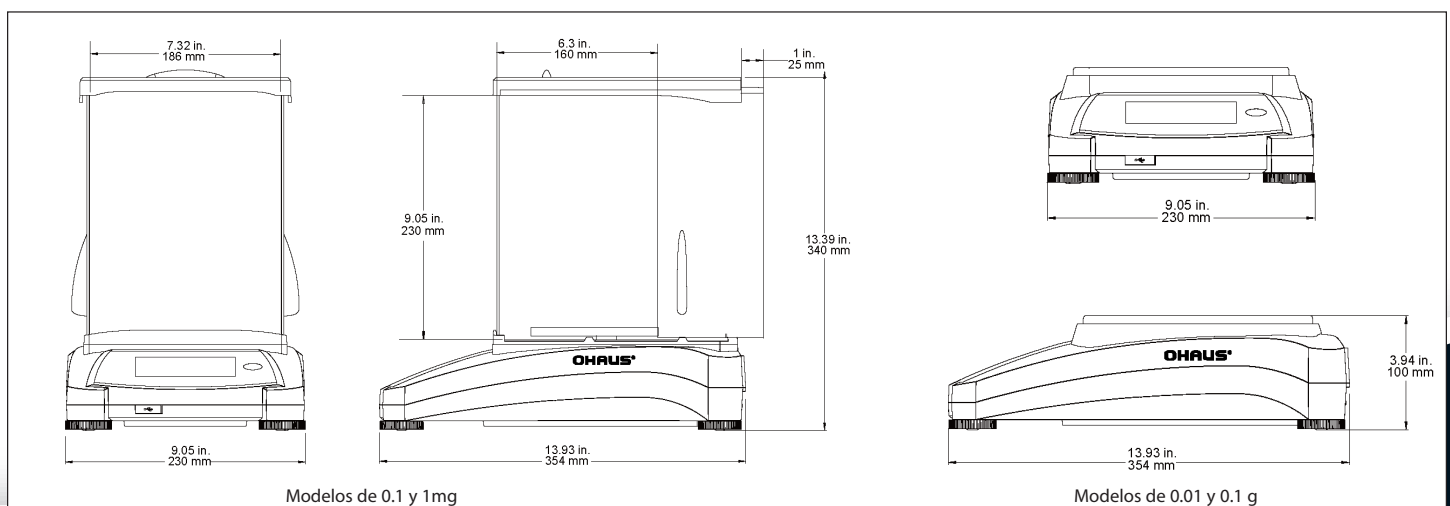
- Al utilizar la función de peso mínimo, la pantalla indica claramente que el peso de la muestra actual se encuentra por debajo de su límite mínimo definido. Simplemente aumente el peso de la muestra para asegurar que sus resultados alcancen el nivel que desea

Protector contra corrientes que ahorra espacio y está diseñado para mejorar la experiencia de usuario y la accesibilidad

- Las puertas del gabinete están construidas con dos paneles de vidrio, lo que reduce el espacio requerido en la mesa del laboratorio cuando las puertas están abiertas
- La amplia puerta de entrada proporciona un acceso sin obstrucciones y permite que los recipientes de pesaje más grandes puedan ser colocados fácilmente en el plato, lo que reduce el riesgo de derrames accidentales
- Facilidad para mantener la limpieza a fin de garantizar un espacio de trabajo seguro ya que se reduce al mínimo la contaminación



Dimensiones externas



Adventurer® Balanzas Analíticas y de Precisión

Modelo	AX124	AX224	AX324	AX223	AX423	AX523	AX622	AX1502	AX2202	AX4202	AX5202	AX4201	AX8201
Calibración externa	AX124/E	AX224/E	—	AX223/E	AX423/E	AX523/E	AX622/E	AX1502/E	AX2202/E	AX4202/E	—	AX4201/E	AX8201/E
Modelos certificados	—	AX224N	—	AX223N/E	AX423N AX423N/E	AX523N/E	AX622N/E	AX1502N/E	AX2202N/E	AX4202N/E	—	—	AX8201N/E
Capacidad (g)	120	220	320	220	420	520	620	1520	2200	4200	5200	4200	8200
Sensibilidad d (g)	0.0001			0.001			0.01			0.1			0.1
Intervalo de verificación* e (g)	—	0.001	—	0.01			0.1			—	—	—	1
Clase*	—	I	—	II			II			—	—	—	II
Repetibilidad est. (g)	±0.0001			±0.001			±0.01			±0.1			
Linealidad (g)	±0.0002			±0.002			±0.02			±0.2			
Tiempo de estabilización (seg)	≤3			≤2			≤1.5			≤1.5			
Derivación de sensibilidad (ppm/°C)	1.5			3			3			1.9		9	
Alcance de operación típico (g) (u=0.10 %, k=2)	0.20 g - 120 g	0.20 g - 220 g	0.20 g - 320 g	2.0 g - 220 g	2.0 g - 420 g	2.0 g - 520 g	20.0 g - 620 g	20.0 g - 1520 g	20.0 g - 2200 g	20.0 g - 4200 g	20.0 g - 5200 g	200.0 g - 4200 g	200.0 g - 8200 g
Alcance de operación óptimo (g) (u=0.10 %, k=2)	0.082 g - 120 g	0.082 g - 220 g	0.082 g - 320 g	0.82 g - 220 g	0.82 g - 420 g	0.82 g - 520 g	8.2 g - 620 g	8.2 g - 1520 g	8.2 g - 2200 g	8.2 g - 4200 g	8.2 g - 5200 g	82 g - 4200 g	82 g - 8200 g
Unidades de pesaje	gramo, miligramo, mesghal, momme, Newton, onza, pennyweight, Baht, quilate, grano, libra, Tael (Hong Kong), Tael (Singapur), Tael (Taiwán), tical, tola, onza Troy, unidad de usuario (1)												
Unidades de pesaje, Modelos certificados	—	qt, grano, g, mg, oz, ozt, dwt	—	—	qt, grano, g, mg, oz, ozt, dwt, kg	—	qt, grano, g, oz, ozt, dwt, lb, kg			—	—	—	qt, grano, g, oz, ozt, dwt, lb, kg
Aplicaciones de pesaje	Pesaje, Conteo de piezas, Pesaje porcentual, Chequeo de peso, Pesaje dinámico, Formulación, Determinación de la densidad, Totalización, Resultado sostenido												
Dimensiones del plato	Ø 3.5 in / 90 mm			Ø 5.1 in / 130 mm			6.9 x 7.7 in / 175 x 195 mm						
Calibración	Todos los modelos cuentan con calibración externa. Los modelos cuentan con calibración interna AutoCal™, excepto los modelos AX.../E												
Alcance de Tara	Capacidad total por sustracción												
Alimentación eléctrica	Entrada del adaptador de CA: 100-240 VAC 0.3A 50-60 Hz Salida de adaptador de CA: 12 VDC 0.84A												
Tipo de pantalla	Pantalla LCD táctil gráfica WQVGA a color												
Tamaño de pantalla	4.3 in / 109 mm (diagonal)												
Dimensiones de la balanza (LxAlxA)	13.93 x 13.39 x 9.05 in / 354 x 340 x 230 mm						13.93 x 3.94 x 9.05 in / 354 x 100 x 230 mm						
Comunicación	RS232, dispositivo USB, host USB												
Alcance de temperatura	50 °F a 86 °F/10 °C a 30 °C												
Alcance de humedad	Humedad relativa máxima del 80 % para temperaturas de hasta 86 °F/30 °C												
Condiciones de almacenamiento	14 °F/-10 °C a 140 °F/60 °C, 10 % a 90 % de humedad relativa, no condensación												
Dimensiones de envío	20.0 x 15.4 x 20.9 in / 507 x 387 x 531 mm						22.0 x 15.5 x 11.9 in / 557 x 392 x 301 mm						
Peso neto	11.3 lb / 5.1 kg			12.8 lb / 5.8 kg			10.2 lb / 4.6 kg			10.2 lb / 4.6 kg		8.4 lb / 3.8 kg	
Peso con empaque	17.2 lb / 7.8 kg			18.8 lb / 8.5 kg			14.4 lb / 6.5 kg			14.4 lb / 6.5 kg		12.6 lb / 5.7 kg	

*Modelos certificados

Características adicionales

Interface RS232, gancho inferior de pesaje incorporado, cubierta de protección completa de la carcasa, plato de acero inoxidable desmontable, carcasa inferior de metal fundido, soporte de seguridad, indicador de nivel frontal superior iluminado, cuatro patas ajustables, menús de bloqueo del software, indicador de estabilidad, indicadores de sobrecarga/carga insuficiente de software, ajustes ambientales que pueden ser seleccionados por el usuario, indicador acústico, ajustes de brillo que pueden ser seleccionados por el usuario, atenuación automática, calibración de pantalla táctil, tara automática, idioma operativo que puede ser seleccionado por el usuario (nueve)

Aprobaciones

Metrología: Manual 44 de NIST, Mediciones, Reglamentos sobre pesos y medidas de Canadá (Clase I, nmáx 220000; Clase II, nmáx 52000)

Seguridad del producto: CSA C22.2 N.º 61010-1, UL 61010-1, IEC 61010-1

Compatibilidad electromagnética: FCC Parte 15 Clase A, ICES-001 Clase A, IEC 61326-1 (emisiones Clase B, inmunidad, requisitos industriales)

Accesorios

Impresora de impacto SF40A.....	30045641
Pantalla auxiliar.....	80251396
Kit de determinación de densidad.....	80253384
Cable, Interface USB (Tipo A a B).....	83021085
Dispositivo de seguridad (Bloqueo de computadora portátil).....	80850043
Cable RS232, PC 25 pines.....	80500524
Cable RS232, PC 9 pines.....	80500525

OHAUS LATINOAMÉRICA

Ohaus de México, S.A. de C.V.
Managua No. 697 - 404,
Col. Lindavista,
México, D.F. 07300
Tel.: (52 55) 5752-5746 /
Fax: (52 55) 5752-7029
Lada: 01 800 718 0553
ohausmex@ohaus.com
www.ohaus.com.mx

OHAUS CORPORATION
www.ohaus.com
Tel.: 1 800 672-7722 / 973
593-0359

www.ohaus.com
ISO 9001:2008
Sistema de control de
calidad certificado

