



# FRONTIER™ 5513

Microcentrífuga de alta velocidad



## **Microcentrífuga compacta con moderna interfaz táctil ideal para aplicaciones de laboratorio de alta velocidad**

La FC5513 es una centrífuga de de mesa de alta velocidad para microlitros, capaz de generar  $17,317 \times g$  con cuatro rotores opcionales, diseñados para una variedad de aplicaciones esenciales de laboratorio. Diseñada de acuerdo con un funcionamiento conveniente, la FC5513 cuenta con un panel frontal a prueba de salpicaduras de diseño único con control de rueda táctil en una interfaz intuitiva. El diseño compacto ahorra valioso espacio en la mesa del laboratorio.

### **Características estándar:**

- **Selección de una variedad de rotores diseñados para diferentes aplicaciones de laboratorio:** la FC5513 ofrece rotores para microtubos estándar de 24 x 1,5/2 ml con opción de biocontención. Esta centrífuga también puede soportar columnas giratorias y tubos capilares de hematocrito cuando se usa con opciones de rotor adicionales.
- **Moderno control con rueda táctil en una elegante interfaz a prueba de salpicaduras:** diseñado para facilitar la operación, la FC5513 cuenta con un conveniente control en una interfaz con protección a prueba de salpicaduras, que permite una operación receptiva, incluso cuando se usan guantes.
- **El diseño compacto ahorra valioso espacio en la mesa de trabajo:** al incluir todas sus funcionalidades en un espacio reducido, la FC5513 ahorra espacio valioso en la mesa de laboratorio.

# FRONTIER™ 5513 *Microcentrífuga de alta velocidad*

La interfaz de elegante diseño brinda un funcionamiento sin problemas para una excelente experiencia al usuario

- Interfaz con rueda táctil; fácil de usar para ajustes de parámetros
- La conveniente interfaz muestra los parámetros establecidos y reales
- Cambio con un solo toque entre RPM/RCF, aceleración/desaceleración
- Pantalla LCD de doble línea con retroiluminación



Ingeniería sólida para garantizar funcionalidad y confianza

- El panel a prueba de salpicaduras protege la centrífuga contra derrames accidentales de muestras
- El motor produce una fuerza G máxima de  $17317 \times g$
- Velocidades de hasta 13500 rpm en menos de 15 segundos con microtubos
- 10 ajustes de aceleración/desaceleración
- 99 conjuntos de memoria para almacenar y recuperar rápidamente los parámetros utilizados con frecuencia
- Los sistemas de detección de desequilibrio del rotor detienen la unidad cuando las cargas están desequilibradas





Selecciones de rotor flexible para cubrir aplicaciones esenciales de laboratorio


- La oferta estándar incluye rotores para microtubos de  $24 \times 1,5/2,0$  ml
- Compatible con 4 rotores opcionales, capacidad máxima de  $24 \times 1,5/2,0$  ml
- Soporte de columna giratoria y capilar de hematocrito a través de opciones de rotor adicionales
- Rotor de biocontención disponible para el manejo seguro de muestras peligrosas




# FRONTIER™ 5513 *Rotores y Accesorios*

	N.º de parte	30472301		
	Descripción	Rotor, ángulo, 24 × 1,5/2,0 ml, V2		
	Velocidad máx.	13500 rpm		
	RCF máx.	17317 × g		
<b>Accesorios</b>				
N.º de parte	Descripción	Vol./tubo	Diámetro	Tipo de tubo
Sin adaptador	Rotor, ángulo, 24 × 1,5/2,0 ml, V2	1,5/2,0 ml	11 mm	Microtubo
30130885	Adaptador, 1 × 0,5 ml D8 mm, 6/paquete	0,5 ml	8 mm	Microtubo
30130884	Adaptador, 1 × 0,2/0,4 ml D6 mm, 6/paquete	0,2/0,4 ml	6 mm	Microtubo

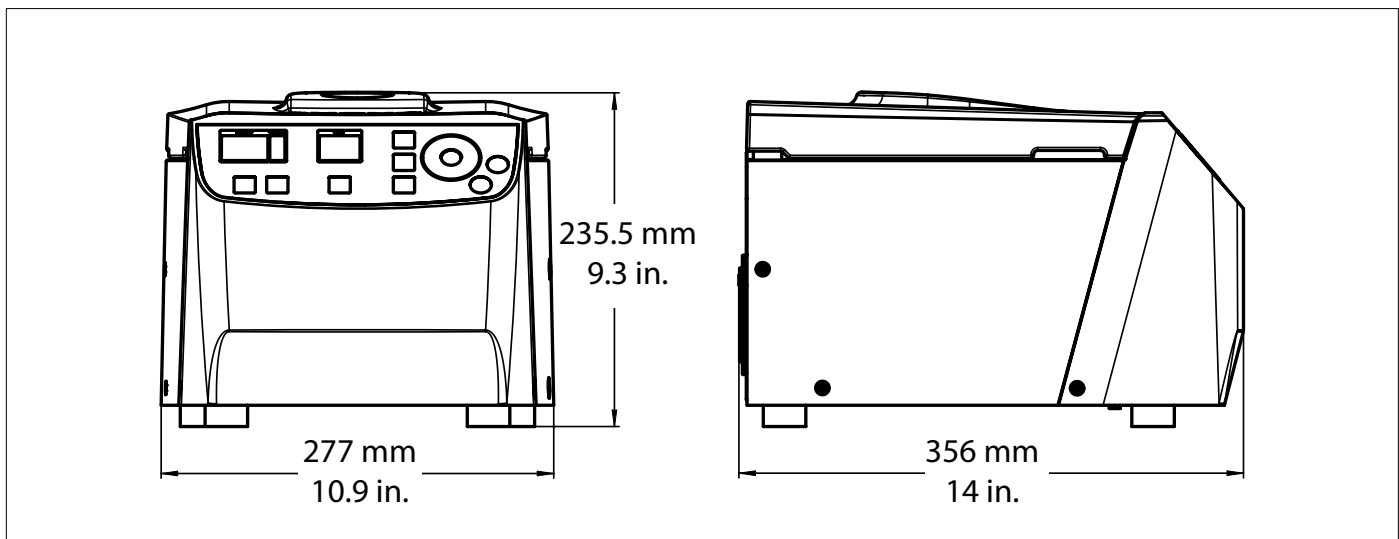
	N.º de parte	30472302		
	Descripción	Rotor, Ángulo, 24 × 1,5/2,0 ml, sellable, V2		
	Velocidad máx.	13500 rpm		
	RCF máx.	17317 × g		
<b>Accesorios</b>				
N.º de parte	Descripción	Vol./tubo	Diámetro	Tipo de tubo
Sin adaptador	Rotor, Ángulo, 24 × 1,5/2,0 ml, sellable, V2	1,5/2,0 ml	11 mm	Microtubo
30130885	Adaptador, 1 × 0,5 ml D8 mm, 6/paquete	0,5 ml	8 mm	Microtubo
30130884	Adaptador, 1 × 0,2/0,4 ml D6 mm, 6/paquete	0,2/0,4 ml	6 mm	Microtubo

	N.º de parte	30472303		
	Descripción	Rotor, ángulo, 18 × 2 ml SC *		
	Velocidad máx.	13500 rpm		
	RCF máx.	15484 × g		

\* SC: columna de giro

	N.º de parte	30472304		
	Descripción	Rotor, hematocrito, 24 capilares, V2		
	Velocidad máx.	13000 rpm		
	RCF máx.	16058 × g		

## Dimensiones



# FRONTIER™ 5513 Microcentrífuga de alta velocidad

Modelo	FC5513
Rango de velocidad	200 rpm – 13500 rpm; 10 rpm/juego
RCF máxima	17317 × g; 10 × g/juego
Máxima capacidad (rotor)	24 × 1,5/2,0 ml
Rango de temperatura	Enfriamiento con aire
Tiempo de funcionamiento	Vuelta rápida, de 10 seg a 99 h 59 min 59 seg, o continua
Nivel de ruido	≤ 60 dB(A)
Niveles de aceleración/desaceleración	10
Densidad permitida a la velocidad máxima	1,2 g/ml
Energía cinética permisible	2129 Nm
Corriente AC	120 – 230 V ~ 50/60 Hz
Fluctuación de voltaje	± 10 %
Consumo de corriente	1,9 A
Consumo de energía	170 W
Dimensiones (An. × L × Al.)	10,9 × 14,0 × 9,3 pulg./277 × 356 × 236 mm
Peso neto (con rotor)	27,8 lb/12,6 kg
Dimensiones de empaque (An. × L × Al.)	14,6 × 18,5 × 13,4 pulg./370 × 470 × 340 mm
Peso del paquete (con rotor)	30,9 lb/14,0 kg
Ambiente	Solo para uso en interiores

## Otras características y equipos estándar

Diez aceleraciones y diez velocidades de desaceleración, preselección del tiempo de ejecución de 10s a 99h 59min o señal audible continua al final de cada ejecución con opciones de melodía, giro rápido para tiradas cortas

## Aprobaciones

- Seguridad del producto: IEC/EN 61010-1:2010; IEC/EN 61010-2-020:2006
- Compatibilidad electromagnética: IEC/EN 61326-1:2013; FCC Parte 15 Clase B;
- Marca de conformidad: CE

## Información sobre pedidos

Tipo	N.º de parte	Descripción
Centrífuga	30393188	Centrífuga, micro, 120V, FC5513 (sin rotor incluido)
	30370692	Centrífuga, micro, 120V, FC5513 y rotor, 24 × 1,5/2,0 ml ángulo (30472301) incluido
	30393187	Centrífuga, micro, 230V, FC5513 (sin rotor incluido)
	30370691	Centrífuga, micro, 230V, FC5513 y rotor, 24 × 1,5/2,0 ml Ángulo (30472301) incluido
Rotor	30472301	Rotor, ángulo, 24 × 1,5/2,0 ml, V2
	30472302	Rotor, Ángulo, 24 × 1,5/2,0 ml, sellable, V2
	30472303	Rotor, ángulo, columnas giratorias de 18 x 2 ml
	30472304	Rotor, hematocrito, 24 capilares, V2
Accesorios	30130885	Adaptador, 1 × 0,5 ml D8 mm, 6/paquete
	30130884	Adaptador, 1 × 0,2/0,4 ml D6 mm, 6/paquete

80775536 20181114 © Derechos de autor de Ohaus Corporation

**OHAUS LATINOAMÉRICA**  
 Ohaus de México, S.A. de C.V.  
 Managua No. 697-404,  
 Col. Lindavista,  
 México, D.F. 07300

Correo electrónico:  
 ohausmex@ohaus.com  
 Tel.: +(52 55) 5752-5746  
 +(52 55) 5586-4905

[www.ohaus.com](http://www.ohaus.com)

*El sistema de gestión que rige la fabricación de este producto está certificado por la norma ISO 9001:2015.*

